

# 第 30 期業務及び財産状況説明書

〔 平成 25 年 7 月 1 日から  
平成 26 年 6 月 30 日まで 〕

公衆縦覧開始日 平成 26 年 9 月 26 日

有限責任 あずさ監査法人

## 目 次

I. 業務の概況	3
1. 監査法人の目的及び沿革	3
2. 無限責任監査法人又は有限責任監査法人の別	3
3. 業務の内容	3
(1) 業務の概要	3
(2) 新たに開始した業務その他の重要な事項	4
(3) 監査証明業務の状況	5
(4) 非監査証明業務の状況	5
4. 業務管理体制の整備及び業務の運営の状況	6
(1) 業務の執行の適正を確保するための措置	6
(2) 業務の品質の管理の方針の策定及びその実施に関する措置	7
(3) 公認会計士である社員以外の者が公認会計士である社員の監査 証明業務の執行に不当な影響を及ぼすことを排除するための措置	11
(4) 直近において法第46条の9の2第1項の規定による日本公認会計 士協会の調査を受けた年月	11
(5) 業務の品質の管理の方針の策定及びその実施に関する措置について 監査法人を代表して責任を有する社員1名による 当該措置が適正であることの確認	11
5. 他の公認会計士又は監査法人との業務上の提携に関する事項	12
6. 外国監査事務所等との業務上の提携に関する事項	12
(1) 提携を行う外国監査事務所等の商号又は名称	12
(2) 提携を開始した年月	12
(3) 業務上の提携の内容	12
(4) ネットワークの取り決めの概要	12
II. 社員の概況	13
1. 社員の数	13
2. 重要な事項に関する意思決定を行う合議体の構成	13
III. 事務所の概況	14
IV. 監査法人の組織の概要	15

V. 財産の概況	16
1. 直近の2会計年度の売上高の総額	16
2. 直近の2会計年度の計算書類	16
3. 2. に掲げる計算書類に係る監査報告書	16
4. 供託金の額	16
5. 供託に代わる有限責任監査法人責任保険契約の内容	16
VI. 被監査会社等（大会社等に限る。）の名称	17

**【別添】**

直近の2会計年度の計算書類

・平成25年6月期の計算書類	25
・平成26年6月期の計算書類	35
・計算書類に係る監査報告書（平成25年6月期）	45
・計算書類に係る監査報告書（平成26年6月期）	46

## I. 業務の概況

### 1. 監査法人の目的及び沿革

#### ・当監査法人の目的

当監査法人は、次の各号の業務を行うことを目的としています。

- (1)財務書類の監査又は証明の業務
- (2)財務書類の調製又は財務に関する調査、立案若しくは相談の業務
- (3)会計士補又は会計士補となる資格を有する者に対する実務補習

#### ・当監査法人の沿革

当監査法人の沿革は、次のとおりです。

昭和 60 年 7 月 1 日	監査法人朝日新和会計社設立
平成 5 年 10 月 1 日	井上斎藤英和監査法人（昭和 53 年 4 月 5 日設立）と 合併し、名称を朝日監査法人とする。
平成 16 年 1 月 1 日	あずさ監査法人（平成 15 年 2 月 26 日設立）と合併し、 名称をあずさ監査法人とする。
平成 22 年 7 月 1 日	有限責任監査法人へ移行し、 名称を有限責任 あずさ監査法人とする。

### 2. 無限責任監査法人又は有限責任監査法人の別

当監査法人は、公認会計士法第 1 条の 3 第 4 項に定める有限責任監査法人です。

### 3. 業務の内容

#### (1) 業務の概要

有限責任 あずさ監査法人は、全国主要都市に約 5,300 名の人員を擁し、監査や各種証明業務をはじめ、財務関連アドバイザーサービス、株式上場支援などを提供しています。

金融、情報・通信・メディア、製造、官公庁など、業界特有のニーズに対応した専門性の高いサービスを提供する体制を有するとともに、4 大国際会計事務所のひとつである KPMG インターナショナルのメンバーファームとして、155 ヲ国に広がるネットワークを通じ、グローバルな視点からクライアントを支援しています。

当期の監査証明業務に係る被監査会社数は 3,265 社（前期末比 20 社増加）、業務収入は 67,431 百万円（前期比 326 百万円減少）となりました。また、非監査証明業務収入は 13,303 百万円（前期比 979 百万円増加）となりました。

この結果、監査証明業務収入と非監査証明業務収入を合わせた当期の業務収入総額は、80,734 百万円（前期比 653 百万円増加）となりました。

## (2) 新たに開始した業務その他の重要な事項

- ・ 当法人は、当法人の行ったオリンパス株式会社の監査証明業務に関連する業務改善命令（業務管理体制の改善）に対し、業務改善指導を受けておりましたが、平成 25 年 8 月 20 日付で「業務改善計画の実施状況に係る指導を終了する」との通知を受け、金融庁による業務改善指導が終了となりました。
- ・ 当法人は、当法人の行った中道機械株式会社の監査証明業務に関する戒告処分に対し、業務改善状況について 6 ヶ月ごとの報告徴求を受けておりましたが、平成 25 年 8 月 20 日付で正式に報告徴求を終了する旨通知を受け、報告徴求は終了となりました。
- ・ 平成 25 年 9 月 30 日付にて、監査品質のより一層の高度化を図るため、エンゲージメントチームに対する指導的役割、サポート、コンサルテーションを監査実施期間中に継続的に行う部署として、監査業務モニタリング室を新設しました。
- ・ 平成 26 年 1 月 1 日付にて、多様な個性を持つ一人ひとりが高い能力を発揮しあえる環境を整備し、法人の企業価値向上、持続的発展に繋げていくことを目的とし、ダイバーシティ推進室を設置しました。
- ・ 関係会社である KPMG マネジメントコンサルティング(株)は、平成 26 年 4 月 1 日付にて、KPMG コンサルティング株式会社へ名称を変更しました。また 7 月 1 日付で KPMG ビジネスアドバイザー株式会社と合併しました。
- ・ 関係会社である株式会社 KPMG BPA は、平成 26 年 5 月 31 日付にて一部の業務を当法人に譲渡し、7 月 1 日付で、株式会社 KPMG FAS に吸収合併されました。
- ・ 株式会社朝日総合研究所は、平成 26 年 7 月 1 日付にて KPMG アドバイザリー株式会社へ名称変更し、アドバイザー関連会社の株式を保有するホールディングカンパニーとなりました。

(3) 監査証明業務の状況

種 別	被監査会社数	
	総数	(内大会社数)
金商法・会社法監査	725 社	(715 社)
金商法監査	54 社	(14 社)
会社法監査	1,295 社	(185 社)
学校法人監査	62 社	
労働組合監査	21 社	
その他の法定監査	426 社	(63 社)
その他の任意監査	682 社	
計	3,265 社	(977 社)

(4) 非監査証明業務の状況

区分	対象会社等数	対前年度増減
大会社等	564 社	42 社増
その他の会社等	1,444 社	47 社増

#### 4. 業務管理体制の整備及び業務の運営の状況

##### (1) 業務の執行の適正を確保するための措置

当監査法人は、公認会計士法第34条の13第1項及び公認会計士法施行規則第25条第1項の規定に則り、法人の業務執行の適正を確保するための体制を以下のとおり、整備しております。

##### (経営の基本方針及び経営管理に関する措置)

当監査法人は、「監査及び会計サービスを通じ、情報の信頼性を確立すると共にクライアントの健全な発展に寄与し、以ってグローバルな資本市場の成長と公正な社会の実現に貢献する。」ことを経営理念として定めています。

また、「社員会規程」、「理事会規程」、「専務理事会規程」、「組織規程」、「事務所運営細則」等の規程において、理事の職務執行が適正に行われていることを確保するための体制を定めています。具体的には、理事選任の方法、社員会・理事会の決議事項や報告事項に関する基準、組織の業務分掌等を定めるとともに、全国社員会、統轄事務所社員会、理事会及び専務理事会を設置し、当監査法人全体として理事の職務執行の適正さを確保しています。

さらに、独立の機関として理事及び理事長の職務の執行を監査することにより、法人の健全で持続的な成長を確保し、社会的信頼に応える良質な法人統治体制を確立することを目的に、監事会を設置しています。

##### (法令遵守に関する措置)

社員・職員の職務の執行が法令及び定款に適合することを確保するため、基本理念及び倫理行動規範を制定しています。

各種規程の制定及び周知を通じて、社員・職員が法令等を遵守することを確保するための体制を整備しています。

コンプライアンス意識の高揚及びその実現並びに倫理行動規範の遵守徹底について実効を上げるため、外部委員も含めた、コンプライアンス委員会を設置しています。

社員・職員による当監査法人内外の法令、関係規則、諸規程等に違反する、またはそのおそれのある行為に関する内部通報制度(コンプライアンス・ホットライン)を整備し、コンプライアンス活動の実効性を高めています。

## (2) 業務の品質の管理の方針の策定及びその実施に関する措置

当監査法人の品質管理システムは、当監査法人の保証業務等が、職業的専門家としての基準及び適用される法令等、すなわち当監査法人がメンバー・ファームとなっている KPMG の方針及び手続、企業会計審議会が公表する監査基準及び監査に関する品質管理基準、日本公認会計士協会（JICPA）が公表する監査に関する委員会報告書等、公認会計士法その他関係法令、監査における不正リスク対応基準（法令により適用が求められる場合に限り）、会社法その他関係法令、金融商品取引法その他関係法令、JICPA が公表する会則、倫理規則、独立性に関する指針、その他の倫理に関する規定等に準拠して適切に実施されるように整備されています。

当法人は、KPMG が構築した「監査の品質の枠組み（Audit Quality Framework）」を用いて、監査の品質向上に重点的に取り組み、強化しています。この監査の品質の枠組みでは、監査の品質の推進要因（ドライバー）として、以下の7つを挙げています。

- 経営者の方針や姿勢
- クライアントとの関係
- 明確な基準と強力な監査ツール
- 採用、人材開発及び選任
- 高度な専門性の追求と高品質なサービスの提供
- 効果的かつ効率的な監査の実施
- 継続的な改善

### • 経営者の方針や姿勢

当監査法人の理事長をはじめとする経営者は、品質、倫理及び誠実性への取り組みを、構成員に対して明確に伝えています。組織風土、価値観及び行動規範により当監査法人の業務の遂行方法を明確に示すこと、すべてにおいて品質を重視するとの明確な方針を示すこと、品質に関するガバナンス構造と責任系統の明確化により、品質を重要視しています。

当監査法人の倫理行動規範は、職業倫理・誠実性を保持するための基礎となるものです。パートナー及び職員は、倫理行動規範に関する研修の受講により、当監査法人の規範を理解し、その遵守に同意する旨の宣誓を行っています。

また、当監査法人はパートナー及び職員を対象に不正行為等やその疑義を報告する手段として、コンプライアンス・ホットラインを開設しています。このほか、クライアント、関連する第三者及び個人を対象に、通報窓口を設けています。

### (品質とリスクマネジメントに関する経営者の責任)

当監査法人の理事長は、当監査法人の品質管理システム（不正リスクに対応するためのものも含まれます）に関する最終的な責任を負っています。当監査法人における品質管理及びリスクマネジメントに関する体制の整備・運用上の責任は、品質管理・リスクマネジメントを担当する専務理事に委譲されています。品質管理・リスクマネジメントを担当する専務理事は、当監査法人の全般的なリスクマネジメント及び品質管理に関する、職業的専



専門家としての方針の策定及び遵守状況の監視に関して責任を負っています。

#### ● クライアントとの関係

クライアントとの関係に関しては、以下の監査契約の新規の締結及び更新の方針及び手続のほか、能力、資質、時間及び権限の観点から各業務に適切な業務執行社員を選任するためのクライアント・ポートフォリオ・マネジメントがあります。

当監査法人は、新規の契約の締結前に新規受嘱予定のクライアント及びエンゲージメントの評価（潜在的な独立性及び利益相反、契約の種類に特有の諸要因、クライアントの財務管理チームの能力、不正リスク等の検討）を行います。その評価プロセスにおいて、評価を行うパートナーとは別のパートナーが承認を行います。リスクが高いと評価される場合はリスクマネジメントパートナーが承認に関与しますが、これに加えて統轄事務所長や品質管理・リスクマネジメントを担当する専務理事が承認に関与することもあります。

また、すべての監査クライアントに対して最低1年に1度の頻度でリスクの再評価を行っています。また、クライアントのリスク要因に変化の兆候がある場合における当該クライアントに関しては、早期に再評価を行います。継続契約についても再評価の対象としています。

#### ● 明確な基準と強力な監査ツール

##### （監査メソドロジーと監査ツール）

KPMG が開発する監査メソドロジーは、国際監査基準の要求事項に準拠しています。このメソドロジーは、KPMG 監査マニュアル（KAM）に示されており、KAM には国際監査基準に規定されている要求事項のみならず、監査の品質を向上するため又はわが国の職業的専門家としての基準及び法令等に準拠するための追加的な要求事項についても規定されています。

KPMG の監査メソドロジーを支援するツールとして、電子的監査ツールである eAudIT が導入されています。eAudIT は効率的で高品質な監査を実施するために必要なメソドロジー、ガイダンス及び産業に対する知識を監査チームに提供するものです。

##### （独立性、誠実性、倫理及び客観性）

当監査法人では、独立性に関する内部規程を設けており、これを遵守するためのプロセスを設けています。

当監査法人は、すべての関連する構成員に対し、職位や部門に応じた年次での独立性研修の受講を義務付けており、この研修は新規入社時にも受講が義務付けられています。専門要員（当監査法人に所属するパートナー及び専門職員全体をいいます）等は、年度を通じて倫理及び独立性に関する方針を遵守し続けていることの年次確認が要求されています。この確認は、当監査法人の独立性に関する方針を遵守しているか及び十分理解しているかの裏付けにもなります。

また、当監査法人のパートナー・ローテーション（監査証明業務に関与するパートナー

の最長関与期間を制限することをいいます)に関する方針は、公認会計士法及びJICPAの倫理規則等に整合しており、SECルール等、より厳格なルールがあればそれに従うように定められています。当監査法人では、パートナーのローテーション状況を監視しており、それはまたクライアントに対して一貫した品質のサービスを提供可能とするようなパートナーの交替計画を立案することにも資するものとなっています。

このほか、ビジネス上の関係、監査クライアントへの非監査証明業務の提供の承認、利益相反、コンプライアンス等の領域を対象としています。

#### ● 採用、人材開発及び選任

高品質な監査を推進する要因の1つに、担当するクライアントに適した能力及び経験を有した専門要員の選任があります。これを実現するためのものとして、以下に掲げる事項に係る方針及び手続のほか、専門要員の採用、報酬及び昇進制度、パートナーへの昇格制度、人事管理プロセス等を有しています。

##### (人材開発及び専門要員の評価)

当監査法人は、専門要員に対して、監査におけるキャリア・アップの基盤を形成するスキル、行動や態度及び個人的資質を開発するための機会を提供しています。また、当監査法人のパートナーを含むすべての専門要員は、年次で目標を設定し、評価を受けています。各専門要員は、自らの職位に応じたコンピテンシー、行動に関する枠組みを実践しているかどうかに基づき評価されます。

##### (エンゲージメント・チーム及び専門家の選任)

当監査法人は、監査責任者及び専門要員を特定の業務に選任するための方針を定め、当該方針に従って、チーム編成の管理単位である事務所・事業部等の責任者が選任手続を執行しています。チームの編成に関しては、各業務に必要なスキル、関連する職業的専門家としての経験及び産業の経験を備えた編成となるよう配慮しています。

#### ● 高度な専門性の追求と高品質なサービスの提供

当監査法人は、すべての専門要員に、専門的研修、品質管理及びリスクマネジメント関係の本部への専門的な見解の問い合わせ等、専門要員が必要としているサポートを提供しています。このほか、ア krediyteshon制度及び資格、グローバルの専門家を含む各専門家のネットワークへのアクセス、事業の理解及び産業の知識の向上のための支援等があります。

##### (専門的研修)

研修に関しては、継続的専門研修制度の要件を充足し、職業的専門家として相応しい能力の維持・向上を図る機会を提供しています。具体的には、専門家として身につけるべき専門知識・技術と職業価値、倫理、行動等に主眼をおいて研修を行っています。

##### (専門的な見解の問合せ)

監査チームが判断に困難が伴う事項や、見解が定まっていない事項に対応するために、

監査上の判断の相違を解決する手続を含む、重要な会計上の及び監査上の事項に関する専門的な見解の問合せ及びその文書化に関する手続を確立しています。不正による重要な虚偽の表示を示唆する状況が識別された場合、又は不正による重要な虚偽の表示の疑義があると判断される場合において、専門的な見解を得るための方針及び手続についても定めています。

- **効果的かつ効率的な監査の実施**

当監査法人において、有効かつ効率的な監査を提供するための監査プロセスを通じた重要な事項は、以下に掲げるもののほか、継続的なメンタリング、オン・ザ・ジョブ・コーチング、監督及び査閲、監査調書の記録・保存、監査報告書の作成に関するガイダンスの提供、グループ監査の有効性、守秘義務、情報セキュリティ及びデータ・プライバシーがあります。

- (パートナーの適時な関与)

監査プロセスへのパートナーの関与により、監査の範囲及び対応方法を定めること、監査チームがパートナーの経験及びスキルを最大限に活用すること、監査上の判断を要する重要な領域、特別な検討を必要とするリスク等の重要な事項を識別し適切に対応することが可能となります。

- (職業的専門家としての懐疑心を強調した監査証拠に対する批判的な評価)

当監査法人の職業的専門家としての判断プロセスの本質は懐疑心であり、監査証拠を批判的に評価すること、到達した結論に関する論理的根拠を適時に調書に残すことなどの必要性を認識しています。また、職業的懐疑心の向上や職業的懐疑心を保持・発揮して監査を実施することの重要性を改めて徹底すること及び不正に関する教育・訓練の適切な機会を提供することを目的とした職位別研修についても、逐次実施しています。

- (審査員の適切な関与並びに上級審査会による監視及び審査)

審査員は、監査チームが行った決定及び判断に対して、監査チームから独立した立場で客観的な審査を実施します。すべての監査証明業務において、監査報告書の発行に際しては適格性が確保された審査員による審査を受審する義務を定めています。監査証明業務の種類やリスクの程度等に応じた審査を行っており、すべての上場企業及びその他の社会的影響度の高い事業体又はリスクの高い監査証明業務として識別されたその他の事業体の監査については、監査契約の受嘱や監査計画の段階から適時に審査員が関与する方式を採用しています。

審査員の審査の実施状況は、上級審査会により監視されています。また、重大な監査上の判断等に上級審査会は深く関与します。

- (監査役等とのオープンかつ率直な双方向のコミュニケーション)

当監査法人は、監査の過程で生じた問題点及び監査役等に資する情報を共有するため、クライアントの監査役等への報告及び継続的な協議を通じて、双方向のコミュニケーションを達成しています。

### **(監査事務所間の引継)**

当監査法人は、監査人の交代に際して、前任の監査人となる場合又は後任の監査人となる場合の双方について監査証明業務の引継が適切に行われることを合理的に確保するために、公認会計士法上の大会社等の場合は本部が指示を行い、立会を実施しています。

### **● 継続的な改善への取り組み**

当監査法人は、実施している業務が常に資本市場の参加者のニーズに沿ったものかを確認するため、クライアントからのフィードバックを求める制度の運用を含め、継続的な改善への取り組みを行っています。

#### **(当監査法人内部における監視活動)**

KPMG は、主要な品質管理に関する方針及び手続の目的適合性、妥当性及び運用状況の有効性を評価するため、すべてのメンバー・ファームを対象とした統合的な監視プログラムを構築しています。当該監視プログラムからの結果及びそれに基づく要改善事項は、各メンバー・ファーム内に伝達され、当該監視プログラムの総合的な評価結果及び要改善事項並びに取るべき対応策は、グローバル及び各地域レベルで検討されています。

#### **(当監査法人外部からの監視)**

公認会計士法に基づき、公認会計士・監査審査会は、行政としての監視・監督の立場から、JICPA による自主規制の限界を補完するとともに、JICPA の公平性・中立性・有効性を確保する観点から適切な役割を果たすために、JICPA による品質管理レビューの監視を行っています。

### **(3) 公認会計士である社員以外の者が公認会計士である社員の監査証明業務の執行に不当な影響を及ぼすことを排除するための措置**

当監査法人は、平成 22 年 7 月 1 日より特定社員制度を採用しており、理事に占める公認会計士である社員の割合を 75%以上と定めるとともに、公認会計士である社員以外の者(特定社員)が理事長となることを禁止する等の規定を設けています。また、特定社員に関する権利義務を定め、特定社員が補助者として行う場合を除き監査証明業務へ従事することを禁止しています。

### **(4) 直近において法第 4 6 条の 9 の 2 第 1 項の規定による日本公認会計士協会の調査を受けた年月**

平成 26 年 1 月

### **(5) 業務の品質の管理の方針の策定及びその実施に関する措置について監査法人を代表して責任を有する社員 1 名による当該措置が適正であることの確認**

当監査法人の理事長内山英世は、当監査法人の第 30 期(自平成 25 年 7 月 1 日 至平成 26 年 6 月 30 日)の業務の品質の管理の方針の策定及びその実施に関する措置が適正であ

ることを確認しました。

#### 5. 他の公認会計士又は監査法人との業務上の提携に関する事項

当監査法人は、他の公認会計士及び監査法人と業務提携を行っていません。

#### 6. 外国監査事務所等との業務上の提携に関する事項

##### (1) 提携を行う外国監査事務所等の商号又は名称

KPMG インターナショナル (KPMG International Cooperative)

##### (2) 提携を開始した年月

平成 15 年 4 月 1 日

##### (3) 業務上の提携の内容

- ・ 被監査会社の国際化・多国籍化に対応した国際的監査業務の推進
- ・ 当監査法人クライアントの海外向財務諸表に対する KPMG を含んだ名称を用いての監査証明業務
- ・ KPMG インターナショナルの開発した各種教育・研修プログラムへの参加及び各種情報の提供を通じた国際的水準業務の遂行
- ・ 相互のクライアント紹介

##### (4) ネットワークの取り決めの概要

当監査法人は、前述のとおり、KPMG インターナショナルとメンバーシップ契約を締結しています。

KPMG は、監査、税務、アドバイザーサービスを提供するプロフェッショナルファームのグローバルネットワークです。世界 155 カ国のメンバーファームに約 155,000 名のプロフェッショナルを擁し、サービスを提供しています。

KPMG ネットワークに属する独立した個々のメンバーファームは、スイスの組織体である KPMG International Cooperative (“KPMG International”)に加盟しています。KPMG の各メンバーファームは、法律上独立した別の組織体です。

## II. 社員の概況

### 1. 社員の数（公認会計士である社員及び特定社員の区分ごとの内訳を含む）

	社員	特定社員	合計
人 数	567 人 〔32〕	40 人 〔1〕	607 人 〔33〕

（注）〔 〕 書は、代表社員数で内数である。

### 2. 重要な事項に関する意思決定を行う合議体の構成

当監査法人の決議及び協議機関は以下の通りです。

会議体	構成	会議体の構成人数		
		公認会計士である 代表社員	特定社員	計
理 事 会	理事長 専務理事 理事	32 人	1 人	33 人
専務理事会	理事長 専務理事	12 人	0 人	12 人

理事長（公認会計士である代表社員）は、全社員の過半数の同意を以って選任されます。  
理事（代表社員）は、「理事会規程」等の定めに基づき、各統轄事務所において実施される選挙にて選出され、全国社員会にて選任されます。

また、専務理事は、理事長により理事の中から選任されます。

### Ⅲ. 事務所の概況

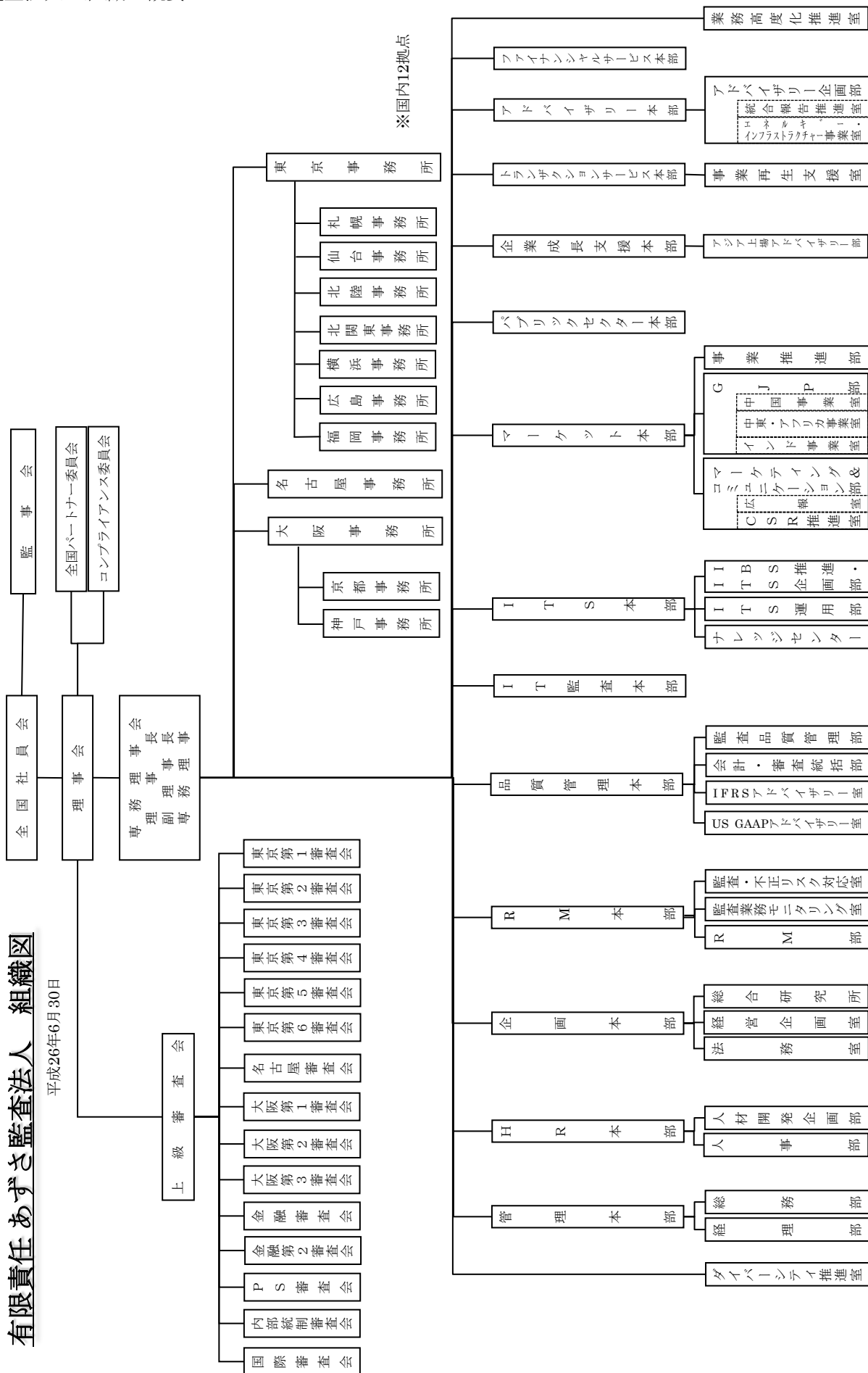
事務所名	所在地	社員		公認会計士等である使用人		
		公認 会計士	特定社員	公認 会計士	公認会計士 試験合格者 等	計
(主) 東京事務所	東京都新宿区津久戸町 1 番 2 号	371 〔23〕	38 〔1〕	1,521	775	2,296
(従) 札幌事務所	北海道札幌市中央区北三 条西二丁目 2 番地 1 日通札幌ビル	3	0	12	6	18
(従) 仙台事務所	宮城県仙台市青葉区中央 一丁目 3 番 1 号 アエルビル	3	0	15	4	19
(従) 北陸事務所	石川県金沢市南町 4 番 60 号 金沢大同生命ビル	6	0	28	8	36
(従) 北関東事務所	埼玉県さいたま市大宮区 桜木町一丁目 10 番地 17 シーノ大宮サウスウイン グ	6	0	34	11	45
(従) 横浜事務所	神奈川県横浜市西区北幸 一丁目 4 番 1 号 天理ビル	11	0	47	46	93
(従) 名古屋事務所	愛知県名古屋市西区牛島 町 6 番 1 号 名古屋ルーセントタワー	39 〔2〕	0	166	54	220
(従) 京都事務所	京都府京都市中京区烏丸 通四条上ル笋町 691 番地 りそな京都ビル	4	0	17	11	28
(従) 大阪事務所	大阪府大阪市中央区瓦町 三丁目 6 番 5 号 銀泉備後町ビル	101 〔7〕	2	458	188	646
(従) 神戸事務所	兵庫県神戸市中央区雲井 通七丁目 1 番 1 号 神戸新聞会館ビル	5	0	33	14	47
(従) 広島事務所	広島県広島市中区紙屋町 二丁目 1 番 22 号 広島興銀ビル	12	0	49	20	69
(従) 福岡事務所	福岡県福岡市中央区天神 一丁目 12 番 14 号 紙与渡辺ビル	6	0	28	6	34
総事務所数 12 ヲ所		567 〔32〕	40 〔1〕	2,408	1,143	3,551

(注) [ ] 書は、代表社員数で内数である。

東京事務所の公認会計士試験合格者等について、775 人の他に、特定社員たる公認会計士試験合格者 1 人を特定社員欄に集計している。

有限責任あずさ監査法人 組織図

平成26年6月30日





## V. 財産の概況

### 1. 直近の2会計年度の売上高の総額

(単位 千円)

会計年度 項目		第29期 平成24年7月1日～ 平成25年6月30日	第30期 平成25年7月1日～ 平成26年6月30日
		売上高の総額	80,081,938
内訳	監査証明業務	67,757,413	67,431,699
	非監査証明業務	12,324,525	13,303,004

### 2. 直近の2会計年度の計算書類

別添のとおりです。

### 3. 2. に掲げる計算書類に係る監査報告書

別添のとおりです。

### 4. 供託金の額

(単位 千円)

公認会計士法施行令第25条に規定する供託金の額	1,214,000
供託所へ供託した供託金の額(額面金額)	1,500,000

### 5. 供託に代わる有限責任監査法人責任保険契約の内容

該当事項はありません。

## VI. 被監査会社等(大会社等に限る。)の名称

### ・金商法・会社法監査

アーキテクト・スタジオ・ジャパン株式会社, 株式会社アーバネットコーポレーション, アーバンライフ株式会社, アイエックス・ナレッジ株式会社, あいおいニッセイ同和損害保険株式会社, 愛眼株式会社, 愛光電気株式会社, 藍澤証券株式会社, 株式会社愛知銀行, IDEC株式会社, 株式会社アイル, 株式会社アイレップ, 青木あすなろ建設株式会社, 青山商事株式会社, 株式会社ACCESS, 浅香工業株式会社, 株式会社あさひ, 旭硝子株式会社, アサヒグループホールディングス株式会社, 株式会社朝日新聞社, アジア航測株式会社, 株式会社あじかん, 芦森工業株式会社, アスクル株式会社, 株式会社アドウェイズ, 株式会社アトム, 株式会社アビスト, 株式会社あみやき亭, アライドアーキテクト株式会社, アルインコ株式会社, 株式会社アルトナー, 株式会社アルファ, アルフレッサ ホールディングス株式会社, 株式会社アルペン, 株式会社阿波銀行, 株式会社安藤・間, アンリツ株式会社, ERIホールディングス株式会社, E・Jホールディングス株式会社, 飯野海運株式会社, 株式会社イズミ, イズミヤ株式会社, 伊勢化学工業株式会社, イソライト工業株式会社, 株式会社伊藤園, 伊藤ハム株式会社, 稲畑産業株式会社, 株式会社今仙電機製作所, 株式会社伊予銀行, イワキ株式会社, 岩崎通信機株式会社, 岩谷産業株式会社, 株式会社岩手銀行, イワブチ株式会社, 株式会社インテージホールディングス, インフォコム株式会社, ウィルソン・ラーニング ワールドワイド株式会社, 株式会社ヴィレッジヴァンガードコーポレーション, ウイン・パートナーズ株式会社, ウチダエスコ株式会社, 株式会社内田洋行, 株式会社ウッドフレンズ, 株式会社宇徳, エア・ウォーター株式会社, 栄光ホールディングス株式会社, 株式会社エイジア, 永大産業株式会社, 株式会社エイチアンドエフ, エイチ・ツー・オー リテイリング株式会社, 株式会社エーアイティー, 株式会社エー・アンド・デイ, 株式会社エー・ピーカンパニー, SMBCコンシューマーファイナンス株式会社, 株式会社エスクロー・エージェント・ジャパン, 株式会社エスケーエレクトロニクス, SCSK株式会社, エスフーズ株式会社, 株式会社エスライン, 株式会社エックスネット, NECキャピタルソリューション株式会社, NECネットエスアイ株式会社, NECフィールドイング株式会社, 株式会社NSD, NKKスイッチズ株式会社, 株式会社エヌジェーケー, NDS株式会社, 株式会社エヌ・ティ・ティ・データ, 株式会社エヌ・ティ・ティ・データ・イントラマート, 株式会社NTTドコモ, エヌ・ティ・ティ都市開発株式会社, NTTファイナンス株式会社, 株式会社エフテック, 日本エマージェンシーアシスタンス株式会社, MS&ADインシュアランスグループホールディングス株式会社, 江守グループホールディングス株式会社, エンカレッジ・テクノロジー株式会社, 遠州トラック株式会社, 株式会社オーイズミ, オーウイル株式会社, オーエス株式会社, OSJBホールディングス株式会社, 株式会社オーエムツーネットワーク, 株式会社大垣共立銀行, 株式会社オークファン, 大阪瓦斯株式会社, 大阪工機株式会社, 大阪製鐵株式会社, 大多喜ガス株式会社, 株式会社オーナミ, 株式会社オービス, オカダアイオン株式会社, 株式会社岡村製作所, 株式会社岡本工作機械製作所, 岡谷鋼機株式会社, 岡谷電機産業株式会社, 小倉クラッチ株式会社, 小野産業株式会社, 株式会社オプト, オリエンタルチエン工業株式会

社, 株式会社オリエンタルランド, オリックス株式会社, オリックス・クレジット株式会社, 株式会社オリバー, 株式会社カーメイト, 株式会社買取王国, 花月園観光株式会社, カシオ計算機株式会社, 株式会社家族亭, 株式会社加地テック, 加藤産業株式会社, 株式会社KADOKAWA, 株式会社カネカ, 株式会社カプコン, 株式会社ハローズ, カヤバ工業株式会社, 川崎重工業株式会社, 川崎設備工業株式会社, 川重冷熱工業株式会社, 株式会社関西アーバン銀行, 関西ペイント株式会社, カンダホールディングス株式会社, 関東鉄道株式会社, 関東天然瓦斯開発株式会社, キーパー株式会社, 株式会社菊池製作所, 株式会社技研製作所, 株式会社北川鉄工所, 株式会社キタムラ, キャリアリンク株式会社, 共英製鋼株式会社, 株式会社紀陽銀行, 極東貿易株式会社, キリンホールディングス株式会社, 近畿車輛株式会社, 近畿日本鉄道株式会社, 株式会社キングジム, 株式会社近鉄エクスプレス, 株式会社近鉄百貨店, クオール株式会社, 株式会社クスリのアオキ, クックパッド株式会社, クリエイトメディック株式会社, 株式会社グリムス, 株式会社ぐるなび, 黒崎播磨株式会社, 黒田電気株式会社, 株式会社クロップス, 株式会社KSK, 京王電鉄株式会社, K&Oエナジーグループ株式会社, KNT-CTホールディングス株式会社, 株式会社ケーズホールディングス, 株式会社ケーユーホールディングス, ケミプロ化成株式会社, ケンコーマヨネーズ株式会社, 広栄化学工業株式会社, 光世証券株式会社, 株式会社高知銀行, 株式会社弘電社, 神島化学工業株式会社, 株式会社 神戸国際会館, 株式会社神戸製鋼所, 神戸電鉄株式会社, 興和株式会社, コーエーテクモホールディングス株式会社, コーセル株式会社, コカ・コーラウエスト株式会社, コクヨ株式会社, 株式会社小島鐵工所, コスモ石油株式会社, コナミ株式会社, コニカミノルタ株式会社, 株式会社小松製作所, 小松精練株式会社, コマニー株式会社, 株式会社コロナ, 株式会社コロワイド, 株式会社THEグローバル社, 株式会社西京銀行, サイボウズ株式会社, 蔵王産業株式会社, サカティンクス株式会社, 株式会社サカタのタネ, 株式会社さが美, 株式会社サガミチェーン, 株式会社桜井製作所, 株式会社さくらケーシーエス, 株式会社ザッパラス, 札幌テレビ放送株式会社, 佐藤商事株式会社, 佐鳥電機株式会社, サノヤスホールディングス株式会社, サムコ株式会社, 沢井製薬株式会社, 三愛石油株式会社, 三協立山株式会社, 三晃金属工業株式会社, 三光合成株式会社, 株式会社サンセイラディック, santeck株式会社, サンデン株式会社, サン電子株式会社, 参天製薬株式会社, 株式会社山王, 株式会社サンユウ, 三洋工業株式会社, 株式会社三陽商会, 山陽特殊製鋼株式会社, 株式会社サン・ライフ, 株式会社サンリツ, サンリン株式会社, 株式会社CIJ, 株式会社CSSホールディングス, シークューブ株式会社, シークス株式会社, GCAサヴィアン株式会社, 株式会社G-7ホールディングス, 株式会社ジーンテクノサイエンス, 株式会社JIEC, JSR株式会社, 株式会社ジェイ・エム・エス, ジェイコムホールディングス株式会社, 株式会社ジェーソン, ジェコー株式会社, ジオスター株式会社, 株式会社システナ, 株式会社 システム情報, システムズ・デザイン株式会社, 株式会社資生堂, シダックス株式会社, シップヘルスケアホールディングス株式会社, シティグループ・ジャパン・ホールディングス株式会社, 品川リフRACTリーズ株式会社, シナジーマーケティング株式会社, 株式会社島忠, 株式会社島根銀行, 株式会社しまむら, 株式会社清水銀行, シャープ株式会社, 株式会社ジャストプランニング, シヤチハタ株

株式会社, 株式会社ジャックス, ジャニス工業株式会社, 株式会社ジャパンディスプレイ, ジャパンフーズ株式会社, ジャパンマテリアル株式会社, ジューテックホールディングス株式会社, 株式会社十八銀行, 株式会社ジュンテンドー, 昭光通商株式会社, 株式会社 商船三井, 情報技術開発株式会社, 昭和電工株式会社, シロキ工業株式会社, 神栄株式会社, 株式会社神鋼環境ソリューション, 神鋼鋼線工業株式会社, 神鋼商事株式会社, 神東塗料株式会社, 新日鐵住金株式会社, 新日鐵住金ソリューションズ株式会社, 株式会社新日本科学, 新日本建設株式会社, シンフォニアテクノロジー株式会社, シンポ株式会社, スガイ化学工業株式会社, 杉田エース株式会社, 株式会社図研, 鈴木金属工業株式会社, 株式会社スタートトゥデイ, 株式会社スターフライヤー, スター・マイカ株式会社, スタンレー電気株式会社, 株式会社スペースシャワーネットワーク, 住信SBIネット銀行株式会社, スミダコーポレーション株式会社, 住友化学株式会社, 住友金属鉱山株式会社, 住友ゴム工業株式会社, 住友重機械工業株式会社, 住友商事株式会社, 住友精化株式会社, 株式会社住友倉庫, 住友電気工業株式会社, 住友電設株式会社, 住友不動産株式会社, 住友不動産販売株式会社, 住友ベークライト株式会社, セイコーホールディングス株式会社, セイノーホールディングス株式会社, 株式会社精養軒, 清和中央ホールディングス株式会社, セガサミーホールディングス株式会社, セコム株式会社, セコム上信越株式会社, セコム損害保険株式会社, ゼット株式会社, 株式会社セブン&アイ・ホールディングス, 株式会社セブン銀行, セブン工業株式会社, ゼリア新薬工業株式会社, 株式会社センチュリー21・ジャパン, セントケア・ホールディング株式会社, 綜研化学株式会社, 双日株式会社, 象印マホービン株式会社, 相鉄ホールディングス株式会社, ソースネクスト株式会社, ソーダニッカ株式会社, ソーバル株式会社, 株式会社ソトー, 株式会社ソルコム, 第一工業製薬株式会社, 第一三共株式会社, 株式会社大京, ダイキョーニシカワ株式会社, 大研医器株式会社, 大幸薬品株式会社, ダイコク電機株式会社, 株式会社第四銀行, 大成建設株式会社, 大成ラミック株式会社, ダイダン株式会社, ダイト株式会社, 大同工業株式会社, ダイドードリンコ株式会社, 大都魚類株式会社, ダイニック株式会社, 大日本スクリーン製造株式会社, 大日本住友製薬株式会社, 大日本塗料株式会社, ダイビル株式会社, 大平洋金属株式会社, 太平洋セメント株式会社, 株式会社ダイヘン, 大宝運輸株式会社, 大豊建設株式会社, ダイヤモンド電機株式会社, 太洋基礎工業株式会社, 太陽誘電株式会社, 大和証券株式会社, 株式会社大和証券グループ本社, 大和証券投資信託委託株式会社, 田岡化学工業株式会社, 高木証券株式会社, 株式会社タカギセイコー, 株式会社タカキタ, 高砂香料工業株式会社, 高砂熱学工業株式会社, 高島株式会社, 株式会社高島屋, 高田機工株式会社, 高松機械工業株式会社, 株式会社高松コンストラクショングループ, 株式会社タカラトミー, 株式会社滝澤鉄工所, タキロン株式会社, 株式会社タクマ, 株式会社タケエイ, 竹田印刷株式会社, 武田薬品工業株式会社, 株式会社竹中工務店, 田中精密工業株式会社, ダブル・スコープ株式会社, 株式会社ダルトン, ダンロップスポーツ株式会社, 知多鋼業株式会社, 中央自動車工業株式会社, 株式会社中央製作所, 中外製薬株式会社, 株式会社中京医薬品, 株式会社中広, 株式会社中国銀行, 中国電力株式会社, 中部鋼鉄株式会社, 中部証券金融株式会社, 中部電力株式会社, 株式会社ツクイ, 株式会社筑波銀

行, 株式会社ツツミ, 椿本興業株式会社, ティアック株式会社, 株式会社TSIホールディングス, 株式会社ディー・エル・イー, TDK株式会社, 株式会社TBK, 株式会社テイクアンドグヴ・ニーズ, 株式会社帝国ホテル, 帝人株式会社, 株式会社ディスコ, ディップ株式会社, 株式会社データ・アプリケーション, 株式会社データホライズン, 株式会社テクノアソシエ, テクノホライズン・ホールディングス株式会社, テクマトリックス株式会社, 株式会社デサント, デジタル・アドバタイジング・コンソーシアム株式会社, 株式会社テセック, テックファーム株式会社, 鉄建建設株式会社, 株式会社テノックス, 株式会社テリロジー, テルモ株式会社, 株式会社テレビ朝日ホールディングス, 株式会社電算, 天馬株式会社, 東海ゴム工業株式会社, 東京インキ株式会社, 東京エレクトロン株式会社, 東京エレクトロン デバイス株式会社, 東京瓦斯株式会社, 東京汽船株式会社, 東京産業株式会社, 東京製鐵株式会社, 東京鐵鋼株式会社, 株式会社東京デリカ, 株式会社東京ドーム, 株式会社東京放送ホールディングス, 東京湾横断道路株式会社, 株式会社東計電算, 株式会社ドウシヤ, 株式会社東祥, 東鉄工業株式会社, 株式会社東天紅, 株式会社東武ストア, 東武鉄道株式会社, 東邦アセチレン株式会社, 東邦瓦斯株式会社, 東北特殊鋼株式会社, 東洋ゴム工業株式会社, 東洋証券株式会社, 東洋水産株式会社, 東洋精糖株式会社, 東陽倉庫株式会社, 東洋刃物株式会社, 東洋紡株式会社, 東リ株式会社, 株式会社トーエネック, 東ソー株式会社, 特種東海製紙株式会社, 図書印刷株式会社, 戸田工業株式会社, 凸版印刷株式会社, 株式会社トール・日レスホールディングス, 株式会社鳥羽洋行, 株式会社トランザクション, 株式会社トリドール, 株式会社トレジャー・ファクトリー, トレックス・セミコンダクター株式会社, トレンドマイクロ株式会社, 内海造船株式会社, 株式会社ナイスクラブ, 株式会社NaITO, 株式会社ナカボーテック, 株式会社中山製鋼所, 株式会社名古屋銀行, 名古屋鉄道株式会社, ナトコ株式会社, ナノキャリア株式会社, ナブテスコ株式会社, 奈良交通株式会社, 株式会社ナリス化粧品, 南海辰村建設株式会社, 南海電気鉄道株式会社, 株式会社南都銀行, 西川ゴム工業株式会社, 西日本建設業保証株式会社, 日亜化学工業株式会社, 日亜鋼業株式会社, 日医工株式会社, 株式会社日住サービス, 株式会社ニチゾウテック, ニチハ株式会社, 日華化学株式会社, 日揮株式会社, 日工株式会社, 日興アセットマネジメント株式会社, ニッコー株式会社, 株式会社日新, 日新電機株式会社, 日成ビルド工業株式会社, 株式会社ニッセンホールディングス, 日鉄住金テックスエンジ株式会社, 日東電工株式会社, 日邦産業株式会社, 日本アビオニクス株式会社, 日本アルコール販売株式会社, 日本高周波鋼業株式会社, 日本梱包運輸倉庫株式会社, 日本甜菜製糖株式会社, 日本電波工業株式会社, 日本特殊陶業株式会社, 日本トランスシティ株式会社, 日本リーテック株式会社, 株式会社ニフコ, 株式会社日本一ソフトウェア, 日本エス・エイチ・エル株式会社, 日本海洋掘削株式会社, 日本空調サービス株式会社, 日本航空株式会社, 日本コンベヤ株式会社, 日本社宅サービス株式会社, 日本信号株式会社, 日本石油輸送株式会社, 日本デコラックス株式会社, 日本電気株式会社, 日本電気硝子株式会社, 日本電子材料株式会社, 日本電信電話株式会社, 日本電線工業株式会社, 株式会社日本トリム, 日本ピラー工業株式会社, 日本フェルト株式会社, 日本プラスト株式会社, 日本マニュファクチャリングサービス株式会社, 日本山村硝子株式会社, 日本レヂボン株

株式会社, 株式会社ニュートン・フィナンシャル・コンサルティング, 能美防災株式会社, 株式会社ノーリツ, 株式会社ノダ, 株式会社乃村工藝社, 株式会社ノリタケカンパニーリミテド, 株式会社パイオン, 株式会社パイブドビッツ, 株式会社ハイレックスコーポレーション, パウダーテック株式会社, 萩原電気株式会社, 伯東株式会社, 株式会社博報堂DYホールディングス, 橋本総業株式会社, 株式会社パスコ, パナソニック株式会社, 株式会社パル, 株式会社パルコ, 株式会社Paltac, 株式会社パレモ, 阪急阪神ホールディングス株式会社, 阪神電気鉄道株式会社, 株式会社バンダイナムコホールディングス, 阪和興業株式会社, 株式会社ピーエイ, 株式会社ピーエス三菱, ピー・シー・エー株式会社, ピープル株式会社, 株式会社ヒガシトウエンティワン, 東日本建設業保証株式会社, 東日本旅客鉄道株式会社, 株式会社光通信, 久光製薬株式会社, 日立造船株式会社, 日比谷総合設備株式会社, 株式会社百五銀行, 平田機工株式会社, 広島ガス株式会社, 株式会社広島銀行, 広島電鉄株式会社, ヒロセ電機株式会社, 株式会社ファンコミュニケーションズ, 株式会社ブイキューブ, 株式会社フィックスターズ, 株式会社フォトクリエイト, 株式会社福井銀行, フクダ電子株式会社, 福山通運株式会社, 富士機械製造株式会社, 富士興産株式会社, 株式会社フジコー, 富士重工業株式会社, 富士精工株式会社, 富士製薬工業株式会社, 不二製油株式会社, 富士石油株式会社, 富士変速機株式会社, 株式会社不動テトラ, フマキラー株式会社, ふらっとホーム株式会社, 株式会社プラップジャパン, プラマテルズ株式会社, 株式会社フリークアウト, プレス工業株式会社, 株式会社ブロードリーフ, 株式会社プロトコーポレーション, 株式会社ブロンコビリー, 株式会社ベスト電器, ペプチドリーム株式会社, 株式会社ベリサーブ, 株式会社ベルパーク, 北越紀州製紙株式会社, 株式会社北洋銀行, 北陸電話工事株式会社, ホソカワミクロン株式会社, 北海道曹達株式会社, 株式会社ホットリンク, ポパール興業株式会社, 株式会社堀場製作所, 本田技研工業株式会社, 株式会社ホンダファイナンス, 株式会社マーベラスAQL, 株式会社毎日放送, 前澤給装工業株式会社, 前田道路株式会社, 株式会社マキタ, 株式会社マキヤ, マックス株式会社, マツダ株式会社, 株式会社マネースクウェア・ジャパン, マネックスグループ株式会社, 株式会社丸井グループ, 丸一鋼管株式会社, 株式会社丸栄, 株式会社マルエツ, マルシェ株式会社, 株式会社丸誠, 丸大食品株式会社, 丸東産業株式会社, マルハニチロ株式会社, 丸紅建材リース株式会社, 株式会社MARUWA, 株式会社三重銀行, 三谷産業株式会社, 三井海洋開発株式会社, 三井金属エンジニアリング株式会社, 三井金属鉱業株式会社, 三井住友海上火災保険株式会社, 株式会社三井住友銀行, 三井住友信託銀行株式会社, 三井住友トラスト・ホールディングス株式会社, 三井住友ファイナンス&リース株式会社, 株式会社三井住友フィナンシャルグループ, 三井造船株式会社, 三井不動産株式会社, 三井ホーム株式会社, 株式会社ミツウロコグループホールディングス, 三菱鉛筆株式会社, 三菱倉庫株式会社, 三菱電機株式会社, 三菱マテリアル株式会社, 株式会社みなと銀行, ミネベア株式会社, 三益半導体工業株式会社, 株式会社ミライト・ホールディングス, ムーンバット株式会社, ムトー精工株式会社, 株式会社メイコー, 明治電機工業株式会社, 名鉄運輸株式会社, 株式会社明電舎, 名糖産業株式会社, 盟和産業株式会社, 株式会社メガチップス, 株式会社メディア工房, 株式会社メディアドゥ, 株式会社メディアフラッグ, 株式会社メディアパルホール

ディングス，株式会社モスフードサービス，株式会社森組，ヤーマン株式会社，八洲電機株式会社，株式会社安永，八千代工業株式会社，ヤマエ久野株式会社，山喜株式会社，株式会社山口フィナンシャルグループ，山下医科器械株式会社，株式会社ヤマダ・エスバイエルホーム，株式会社ヤマダ電機，株式会社ヤマト，株式会社ユー・エス・エス，株式会社UKCホールディングス，株式会社UCS，株式会社ユタカ技研，ユニーグループ・ホールディングス株式会社，株式会社ユニバーサル園芸社，ユニバーサルソリューションシステムズ株式会社，株式会社ユニバンス，株式会社ユビテック，株式会社ヨコオ，株式会社ライオン事務器，株式会社ライトオン，株式会社ライフコーポレーション，ライフネット生命保険株式会社，理研ビタミン株式会社，株式会社リコー，リコーリース株式会社，理想科学工業株式会社，リポートトラスト株式会社，株式会社良品計画，菱洋エレクトロ株式会社，レンゴー株式会社，株式会社ロイヤルホテル，ロート製薬株式会社，若築建設株式会社，和田興産株式会社

#### ・金商法監査

MIDリート投資法人，オリックス不動産投資法人，GLP投資法人，ジャパン・ホテル・リート投資法人，大和証券オフィス投資法人，大和ハウスリート投資法人，トップリート投資法人，日本アコモデーションファンド投資法人，日本プロロジスリート投資法人，日本リート投資法人，日本ビルファンド投資法人，阪急リート投資法人，平和不動産リート投資法人，メディアファイブ株式会社

#### ・会社法監査

アサヒ飲料株式会社，旭テック株式会社，アサヒビール株式会社，株式会社アット東京，アブダビ石油株式会社，アリアンツ火災海上保険株式会社，アリアンツ生命保険株式会社，アルフレッサ株式会社，株式会社イトーヨーカ堂，株式会社エイ・アイ・ビバレッジホールディング，a u損害保険株式会社，株式会社SMFGカード&クレジット，SMMオートファイナンス株式会社，株式会社SMBC信託銀行，SMBC信用保証株式会社，SMBC日興証券株式会社，SMBCファイナンスサービス株式会社，SMBCフレンド証券株式会社，SMBCローンビジネス・プランニング株式会社，株式会社SBJ銀行，NECインフロンティア株式会社，NECカシオモバイルコミュニケーションズ株式会社，エヌ・ティ・ティ レゾナント株式会社，エヌ・ティ・ティ・コミュニケーションズ株式会社，エヌ・ティ・ティ・コムウェア株式会社，株式会社NTTファシリティーズ，株式会社NTTぷらら，株式会社エポスカード，株式会社mmbi，エムジーリース株式会社，エリーパワー株式会社，大阪ガスケミカル株式会社，オリックス銀行株式会社，オリックス自動車株式会社，オリックス生命保険株式会社，オリックス不動産株式会社，株式会社セブン&アイ・フィナンシャルセンター，カルピス株式会社，株式会社かんぼ生命保険，株式会社北九州銀行，株式会社 QVCジャパン，麒麟麦酒株式会社，キリンビールマーケティング株式会社，近鉄不動産株式会社，クレディ・スイス証券株式会社，グローバルファクタリング株式会社，コスモエネルギー開発株式会社，株式会社コナミスポーツ&ライフ，株式会社コナミデジタルエンタテインメント，コナミリアルエステート 株式会社，コベルコ建機株式会社，コベルコフィナンシャルセンタ

一株式会社，株式会社サークルKサンクス，埼玉高速鉄道株式会社，サミー株式会社，三洋電機株式会社，GEジャパン・ファンディング株式会社，株式会社ジェイアール東日本マネジメントサービス，資生堂販売株式会社，シティカードジャパン株式会社，シティグループ証券株式会社，シティバンク銀行株式会社，株式会社ジャパンネット銀行，新日鉄住金エンジニアリング株式会社，スバルファイナンス株式会社，住友建機株式会社，住友商事フィナンシャルマネジメント株式会社，住友電工デバイス・イノベーション株式会社，住友電装株式会社，住友不動産ファイナンス株式会社，住友三井オートサービス株式会社，セイコーインスツル株式会社，西洋フード・コンパスグループ株式会社，株式会社整理回収機構，株式会社セガ，株式会社セディナ，株式会社セブンCSカードサービス，株式会社セブン&アイ・アセットマネジメント，株式会社セブン-イレブン・ジャパン，株式会社セブン・カードサービス，株式会社セブン・フィナンシャルサービス，セントラル短資株式会社，株式会社相鉄アーバンクリエイツ，株式会社そごう・西武，大成有楽不動産株式会社，大成ロテック株式会社，株式会社大創産業，ダイムラー・ファイナンシャルサービス日本株式会社，株式会社大和インターナショナル・ホールディングス，株式会社大和インベストメント・マネジメント，株式会社大和ネクスト銀行，大和PIパートナーズ株式会社，株式会社ツバキ・ナカシマ，株式会社ディーアンドエムホールディングス，TDK-EPC株式会社，帝人デュポンフィルム株式会社，帝人ファーマ株式会社，ドイツ証券株式会社，東京ガス都市開発株式会社，東武シェアードサービス株式会社，東武タワースカイツリー株式会社，株式会社ドトールコーヒー，株式会社ナムコ，奈良生駒高速鉄道株式会社，西大阪高速鉄道株式会社，西日本電信電話株式会社，日商エレクトロニクス株式会社，日鉄住金鋼鉄和歌山株式会社，日鉄住金鋼板株式会社，日鉄住金ファイナンス株式会社，日伯ニオブ株式会社，日本アサハンアルミニウム株式会社，日本ウジミナス株式会社，日本貨物鉄道株式会社，日本レコード・キーピング・ネットワーク株式会社，日本環境安全事業株式会社，日本GE株式会社，日本シンガポール石油化学株式会社，株式会社日本総合研究所，日本相互証券株式会社，日本トラスティ・サービス信託銀行株式会社，日本ポリウレタン工業株式会社，日本郵政株式会社，日本郵便株式会社，日本郵便輸送株式会社，ニューヨークメロン信託銀行株式会社，ネスレ日本株式会社，ハイポ・リアル・エステート・キャピタル・ジャパン株式会社，株式会社博報堂，株式会社博報堂DYメディアパートナーズ，パナソニック コンシューマーマーケティング株式会社，パナソニック システムネットワークス株式会社，パナソニック液晶ディスプレイ株式会社，パナソニック エコシステムズ株式会社，パナソニック ファクトリーソリューションズ株式会社，パナソニック プラズマディスプレイ株式会社，パナソニック ヘルスケアホールディングス株式会社，阪急電鉄株式会社，株式会社阪急阪神フィナンシャルサポート，阪急不動産株式会社，株式会社バンダイ，株式会社バンダイナムコゲームス，株式会社ビーエス朝日，ビー・エム・ダブリュー株式会社，ビー・エム・ダブリュー・ジャパン・ファイナンス株式会社，ピーシーエー生命保険株式会社，株式会社BCJ-1，東アジア連合鋼鉄株式会社，東日本電信電話株式会社，株式会社ビューカード，広島高速交通株式会社，ファイザー株式会社，ファイザー・ホールディングズ株式会社，株式会社本田技術研究所，マスマチュアル生命保険株式会社，松戸公産株式会社，マネックス証券株式会社，三井住友カード株式会社，三井住友海上あいおい生命



保険株式会社，三井住友海上プライマリー生命保険株式会社，三井住友トラスト・パナソニックファイナンス株式会社，三井住友トラスト・ローン&ファイナンス株式会社，三井ダイレクト損害保険株式会社，三井不動産リアルティ株式会社，三井不動産レジデンシャル株式会社，三菱電機クレジット株式会社，三菱電機ビルテクノサービス株式会社，三菱電線工業株式会社，三菱ふそうトラック・バス株式会社，明治安田損害保険株式会社，メディケア生命保険株式会社，株式会社メディセオ，メトロ キャッシュ アンド キャリー ジャパン株式会社，メルシャン株式会社，メルセデス・ベンツ日本株式会社，メルセデス・ベンツ・ファイナンス株式会社，株式会社モビット，株式会社もみじ銀行，山形ジェイアール直行特急保有株式会社，株式会社山口銀行，株式会社ゆうちょ銀行，ユニー株式会社，吉本興業株式会社，リコージャパン株式会社，株式会社レイズインターナショナル

#### ・その他の法定監査

住友生命保険相互会社，明治安田生命保険相互会社，愛知県公立大学法人，公立大学法人大阪市立大学，独立行政法人環境再生保全機構，独立行政法人勤労者退職金共済機構，独立行政法人 空港周辺整備機構，公立大学法人高知工科大学，地方独立行政法人神戸市民病院機構，公立大学法人名古屋市立大学，独立行政法人高齢・障害・求職者雇用支援機構，独立行政法人国立印刷局，独立行政法人国立環境研究所，独立行政法人 国立長寿医療研究センター，公立大学法人埼玉県立大学，公立大学法人静岡文化芸術大学，独立行政法人自動車事故対策機構，独立行政法人 新エネルギー・産業技術総合開発機構，独立行政法人鉄道建設・運輸施設整備支援機構，地方独立行政法人東京都立産業技術研究センター，独立行政法人造幣局，独立行政法人日本学術振興会，独立行政法人日本原子力研究開発機構，独立行政法人日本貿易振興機構，独立行政法人 日本貿易保険，年金積立金管理運用独立行政法人，独立行政法人農畜産業振興機構，独立行政法人農林漁業信用基金，独立行政法人北方領土問題対策協会，独立行政法人水資源機構，独立行政法人 郵便貯金・簡易生命保険管理機構，公立大学法人横浜市立大学，独立行政法人理化学研究所，独立行政法人 労働者健康福祉機構，公立大学法人和歌山県立医科大学，国立大学法人大分大学，国立大学法人岡山大学，国立大学法人鹿児島大学，国立大学法人九州工業大学，国立大学法人京都工芸繊維大学，国立大学法人 京都大学，国立大学法人神戸大学，国立大学法人 宇都宮大学，国立大学法人 宮城教育大学，国立大学法人大阪教育大学，国立大学法人岐阜大学，国立大学法人京都教育大学，国立大学法人浜松医科大学，国立大学法人弘前大学，国立大学法人和歌山大学，国立大学法人埼玉大学，国立大学法人東京外国語大学，国立大学法人東京大学，国立大学法人東京農工大学，国立大学法人徳島大学，国立大学法人奈良教育大学，国立大学法人奈良女子大学，国立大学法人鳴門教育大学，大学共同利用機関法人 人間文化研究機構，国立大学法人 兵庫教育大学，国立大学法人広島大学，国立大学法人福井大学，国立大学法人 三重大学

平成 25 年 6 月 期

第 29 期

計 算 書 類

自 平成 24 年 7 月 1 日  
至 平成 25 年 6 月 30 日

有限責任 あずさ監査法人

貸借対照表

平成25年 6月30日現在

(単位：千円)

科 目	金 額	科 目	金 額
<b>資 産 の 部</b>		<b>負 債 の 部</b>	
<b>流 動 資 産</b>	<b>42,374,724</b>	<b>流 動 負 債</b>	<b>18,763,554</b>
現金及び預金	26,799,706	未払金	6,123,176
業務未収入金	12,107,471	未払費用	9,279,606
未収入金	809,147	未払法人税等	120,040
未成業務支出金	41,284	未払消費税等	326,632
未収還付法人税等	704,833	未成業務前受金	8,254
前払費用	892,546	前受金	382,648
繰延税金資産	359,537	預り金	679,404
短期貸付金	525,307	賞与引当金	1,708,355
その他流動資産	170,405	事務所移転損失引当金	55,983
貸倒引当金	△35,514	その他流動負債	79,453
<b>固 定 資 産</b>	<b>7,661,671</b>		
<b>有形固定資産</b>	<b>1,632,606</b>	<b>固 定 負 債</b>	<b>12,234,739</b>
建物	12,593	長期預り金	115,000
建物附属設備	1,083,215	有給休暇引当金	1,413,348
構築物	387	退職給付引当金	10,706,391
器具備品	532,945		
土地	3,464	<b>負 債 合 計</b>	<b>30,998,294</b>
<b>無形固定資産</b>	<b>18,445</b>	<b>純 資 産 の 部</b>	
ソフトウェア	18,142	<b>社 員 資 本</b>	<b>19,038,749</b>
その他無形固定資産	303	資本金	3,000,000
<b>投資その他の資産</b>	<b>6,010,619</b>	資本剰余金	1,463,327
投資有価証券	1,501,276	資本準備金	3,327
関係会社株式	423,384	その他資本剰余金	1,460,000
長期貸付金	212,333	<b>利 益 剰 余 金</b>	<b>14,575,422</b>
敷金及び保証金	3,397,617	その他利益剰余金	14,575,422
破産更生債権等	47,141	基盤更新積立金	2,000,000
長期前払費用	113,900	繰越利益剰余金	12,575,422
繰延税金資産	359,537	<b>評 価 ・ 換 算 差 額 等</b>	<b>△648</b>
その他の投資等	91,012	その他有価証券評価差額金	△648
貸倒引当金	△135,583	<b>純 資 産 合 計</b>	<b>19,038,100</b>
<b>資 産 合 計</b>	<b>50,036,395</b>	<b>負 債 及 び 純 資 産 合 計</b>	<b>50,036,395</b>

損 益 計 算 書

自 平成24年 7月 1日  
至 平成25年 6月 30日

(単位：千円)

	金	額
業 務 収 入		80,081,938
業 務 費 用		
人 件 費	58,783,565	
業 務 関 連 費 用	6,235,849	
物 件 関 連 費 用	5,252,119	
研 修 関 連 費 用	796,222	
I T 及 び 通 信 費	1,600,948	
そ の 他 業 務 費 用	5,345,166	
合 計	78,013,871	
期 首 未 成 業 務 支 出 金	36,518	
期 末 未 成 業 務 支 出 金	△41,284	78,009,106
營 業 利 益		2,072,832
營 業 外 収 益		
受 取 利 息 及 び 配 当 金	18,124	
そ の 他 營 業 外 収 益	138,572	156,696
營 業 外 費 用		
支 払 利 息	3,580	
そ の 他 營 業 外 費 用	25,833	29,413
経 常 利 益		2,200,116
特 別 損 失		
固 定 資 産 除 売 却 損	2,061	
事 務 所 移 転 関 係 損 失	23,662	25,723
税 引 前 当 期 純 利 益		2,174,392
法 人 税、住 民 税 及 び 事 業 税		80,123
法 人 税 等 調 整 額		△57,972
当 期 純 利 益		2,152,241

## 社員資本等変動計算書

自 平成24年 7月 1日  
至 平成25年 6月 30日

(単位：千円)

	社 員 資 本							評価・換算差額等		純資産 合計	
	資本金	資本剰余金			利益剰余金			社員資本 合計	その他有 価証券評 価差額金		評価・換算 差額等 合計
		資本準備金	その他資 本剰余金	資本剰余金 合計	その他利益剰余金		利益剰余金 合計				
				基盤更新 積立金	繰越利益 剰余金						
当期首残高	3,000,000	3,327	1,530,000	1,533,327	2,000,000	10,423,180	12,423,180	16,956,508	△1,301	△1,301	16,955,206
当期変動額											
社員出資金 の増加			250,000	250,000				250,000			250,000
社員出資金 の減少			△320,000	△320,000				△320,000			△320,000
当期純利益						2,152,241	2,152,241	2,152,241			2,152,241
社員資本以 外の項目の 当期変動額 (純額)								-	653	653	653
当期変動額合計	-	-	△70,000	△70,000	-	2,152,241	2,152,241	2,082,241	653	653	2,082,894
当期末残高	3,000,000	3,327	1,460,000	1,463,327	2,000,000	12,575,422	14,575,422	19,038,749	△648	△648	19,038,100

## 注 記 表

### I. 重要な会計方針に係る事項に関する注記

#### 1. 資産の評価基準及び評価方法

##### (1) 有価証券

満期保有目的の債券	償却原価法（定額法）
関係会社株式	移動平均法に基づく原価法
その他有価証券	
時価のないもの	移動平均法に基づく原価法

##### (2) 未成業務支出金

 個別法による原価法

#### 2. 固定資産の減価償却の方法

##### (1) 有形固定資産

 定率法

なお、耐用年数は法人税法に規定する方法と同一の基準によっている。

（会計上の見積りの変更と区別することが困難な会計方針の変更）

当法人は、法人税法の改正に伴い、当会計年度より、平成 24 年 7 月 1 日以降に取得した有形固定資産については、改正後の法人税法に基づく減価償却の方法に変更している。これにより、従来の方法に比べて、当会計年度の営業利益、経常利益及び税引前当期純利益がそれぞれ 50,266 千円増加している。

##### (2) 無形固定資産

 定額法

なお、耐用年数は原則として法人税法に規定する方法と同一の基準によっているが、自社利用のソフトウェアについては、社内における利用可能期間（5 年）に基づく定額法によっている。

#### 3. 引当金の計上基準

##### (1) 貸倒引当金

債権の貸倒れによる損失に備えるため、一般債権については貸倒実績率により、貸倒懸念債権等特定の債権については個別に回収可能性を検討し、回収不能見込額を計上している。

##### (2) 賞与引当金

職員の賞与支給に備えるため、支給見込額のうち、当会計年度の支給対象期間に対応する額を計上している。

##### (3) 事務所移転損失引当金

事務所の移転に伴い将来発生する損失に備えるため、固定資産除却損等の合理的な損失見積額を計上している。

(4) 有給休暇引当金

職員の未消化有給休暇に対応する人件費相当額を計上している。

(5) 退職給付引当金

社員及び職員の退職給付に備えるため、当会計年度末における退職給付債務の見込額並びに年金資産の見込額に基づき、当会計年度末において発生していると認められる額を計上している。なお、過去勤務債務は、その発生時の平均残存勤務期間以内の一定の年数（5年）による定額法により費用処理し、数理計算上の差異は、その発生時に一括して費用処理している。

4. 業務収入の計上基準

- ・ 監査収入 進行基準
- ・ その他収入 進行基準（進捗部分について成果の確実性が認められる業務）  
業務期間終了基準（その他の業務）

5. その他計算書類作成のための基本となる重要な事項

- ・ 消費税等の会計処理方法  
税抜方式によっている。

## II. 貸借対照表に関する注記

1. 有形固定資産の減価償却累計額 2,236,435 千円
2. 関係会社に対する金銭債権・債務
  - ・ 短期金銭債権 917,381 千円
  - ・ 長期金銭債権 210,000 千円
  - ・ 短期金銭債務 356,498 千円
3. 投資有価証券 1,500,500 千円を公認会計士法施行令第 25 条に基づき供託している。
4. 債務保証  
該当事項はない。

### Ⅲ. 損益計算書に関する注記

#### 1. 業務収入の内訳

・監査収入	67,757,413 千円
・その他収入	12,324,525 千円
計	80,081,938 千円

#### 2. 関係会社との取引高

・業務収入	235,984 千円
・業務費用	2,021,460 千円
・受取利息及び配当金	9,465 千円
・その他営業外収益	21,113 千円

### Ⅳ. 税効果会計に関する注記

#### 1. 繰延税金資産の発生の主な原因

繰延税金資産の主な発生原因は、賞与引当金、有給休暇引当金、退職給付引当金等である。

### Ⅴ. 金融商品に関する注記

#### 1. 金融商品の状況に関する事項

金融商品に対する取り組み方針として、当法人は余裕資金が生じる場合の資金運用については安全性が高い預金としている。また、デリバティブ取引については取引を行っていない。

業務未収入金及び未収入金については、信用リスクにさらされている。当該リスクに関しては、内規に従い取引先ごとに期日及び残高管理を行いリスクの軽減を図っている。

満期保有目的の債券は、格付けの高い債券のみを対象としているため、信用リスクは僅少である。

未払金及び預り金は、1年以内の支払期日である。



## 2. 金融商品の時価等に関する事項

平成 25 年 6 月 30 日（当期の決算日）における貸借対照表計上額、時価及びこれらの差額については、次のとおりである。

（単位：千円）

	貸借対照表計上額 （※ 1）	時価（※ 1）	差額
（1）現金及び預金	26,799,706	26,799,706	-
（2）業務未収入金	12,107,471	12,107,471	-
貸倒引当金（※ 2）	(35,514)	(35,514)	-
（3）未収入金	809,147	809,147	-
（4）未収還付法人税等	704,833	704,833	-
（5）投資有価証券			
満期保有目的の債券	1,500,500	1,509,600	9,099
（6）未払金	(6,123,176)	(6,123,176)	-
（7）預り金	(679,404)	(679,404)	-

（※ 1）負債に計上されているものについては（ ）で示している。

（※ 2）一般貸倒引当金及び個別貸倒引当金を控除している。

（注 1）金融商品の時価の算定方法

（1）現金及び預金、業務未収入金、未収入金並びに未収還付法人税等  
これらは短期間で決済されるため、時価は帳簿価格にほぼ等しいことから、当該帳簿価格によっている。

（2）投資有価証券  
これらの時価について、債券は取引所の価格によっている。

（3）未払金及び預り金  
これらは短期間で決済されるため、時価は帳簿価格にほぼ等しいことから、当該帳簿価格によっている。

（注 2）投資有価証券（貸借対照表計上額 776 千円）、関係会社株式（同 423,384 千円）並びに敷金及び保証金（同 3,397,617 千円）については、時価を把握することが極めて困難と考えられるため、上記表には含めていない。

## VI. その他

記載金額は、千円未満を切り捨てて表示している。

附 属 明 細 書

1. 有形固定資産及び無形固定資産の明細

(単位：千円)

区分	資産の種類	期首 帳簿価額	期中 増加額	期中 減少額	当期 償却額	期末 帳簿価額	償却 累計額	期末 取得価額
有形 固定 資産	建 物	13,240	—	—	646	12,593	22,713	35,307
	建物附属設備	967,593	994,626	623,128	255,875	1,083,215	889,670	1,972,886
	構 築 物	—	430	—	43	387	43	430
	車両運搬具	518	—	446	72	—	—	—
	器具備品	464,787	371,499	81,839	221,501	532,945	1,324,008	1,856,953
	土 地	3,464	—	—		3,464		3,464
	計	1,449,603	1,366,555	705,414	478,138	1,632,606	2,236,435	3,869,042
無形 固定 資産	ソフトウェア	39,357	9,256	—	30,471	18,142	158,200	176,342
	その他 無形固定資産	348	—	—	44	303	593	896
	計	39,705	9,256	—	30,516	18,445	158,793	177,239

(注)建物附属設備及び器具備品の増加及び減少は、主に東京事務所の移転によるものである。

2. 引当金の明細

(単位：千円)

区分	期首残高	当期 増加額	当期減少額		期末残高
			目的使用	その他	
貸倒引当金	235,291	33,896	64,266	33,822	171,098
賞与引当金	949,903	1,708,355	949,903	—	1,708,355
事務所移転損失引当金	1,718,350	23,662	1,686,028	—	55,983
有給休暇引当金	1,672,558	1,041,971	1,289,534	11,646	1,413,348
退職給付引当金	12,251,976	1,746,846	3,292,431	—	10,706,391

(注1)貸倒引当金の当期減少額・その他欄の金額は、債権回収及び一般債権の貸倒実績率による洗替額である。

(注2)有給休暇引当金の当期減少額・その他欄の金額は、見積額と実績額との差額である。

3. 業務費用の明細

(単位：千円)

科目	内 訳	金	額
人 件 費			
	報 酬 給 与	39,430,232	
	賞 与	10,558,392	
	賞 与 引 当 金 繰 入 額	1,708,355	
	有 給 休 暇 引 当 金 繰 入 額	△134,547	
	退 職 給 付 費 用	1,746,846	
	法 定 福 利 費	5,980,085	
	福 利 厚 生 費	407,551	
	支 払 報 酬	20,380	
	出 向 者 負 担 金 受 入 額	△1,372,862	
	そ の 他 人 件 費	439,131	58,783,565
業 務 関 連 費 用			
	業 務 委 託 費	2,573,638	
	業 務 会 費	588,179	
	職 業 賠 償 保 険 料	701,442	
	グ ロー バ ル 加 盟 料	2,372,588	6,235,849
物 件 関 連 費 用			
	施 設 賃 借 料	3,942,228	
	管 理 委 託 費	762,393	
	備 品 等 リ ー ス 料	8,373	
	水 道 光 熱 費	202,699	
	修 繕 費	5,716	
	減 価 償 却 費	330,708	5,252,119
研 修 関 連 費 用			
	研 修 費	308,282	
	図 書 費	87,818	
	研 修 運 営 費	400,122	796,222
I T 及 び 通 信 費			
	I T 関 連 費 用	998,710	
	通 信 費	437,260	
	減 価 償 却 費	164,977	1,600,948
そ の 他 業 務 費 用			
	間 接 業 務 委 託 費	1,166,033	
	旅 費 交 通 費	2,077,677	
	諸 会 費	402,731	
	事 務 用 消 耗 品 費	663,226	
	印 刷 ・ 配 送 費	77,442	
	租 税 公 課	501,815	
	保 険 料	40,407	
	採 用 費	54,758	
	広 告 宣 伝 費	81,275	
	会 議 費	64,553	
	貸 倒 引 当 金 繰 入 額	74	
	そ の 他 経 費	215,172	5,345,166
合 計			78,013,871

平成 26 年 6 月 期

第 30 期

計 算 書 類

自 平成 25 年 7 月 1 日  
至 平成 26 年 6 月 30 日

有限責任 あずさ監査法人

貸借対照表

平成26年 6月30日現在

(単位：千円)

科 目	金 額	科 目	金 額
<b>資 産 の 部</b>		<b>負 債 の 部</b>	
<b>流 動 資 産</b>	<b>43,820,274</b>	<b>流 動 負 債</b>	<b>22,179,567</b>
現金及び預金	28,279,797	未払金	7,618,599
業務未収入金	12,851,265	未払費用	9,692,609
未収入金	1,027,056	未払法人税等	1,186,385
未成業務支出金	134,526	未払消費税等	802,850
前払費用	1,095,046	未成業務前受金	4,835
繰延税金資産	351,081	前受金	315,518
短期貸付金	72,041	預り金	655,509
その他流動資産	46,519	賞与引当金	1,594,280
貸倒引当金	△37,061	事務所移転損失引当金	233,997
<b>固 定 資 産</b>	<b>8,972,551</b>	その他流動負債	74,980
<b>有形固定資産</b>	<b>1,940,884</b>	<b>固 定 負 債</b>	<b>11,146,637</b>
建物	11,978	長期預り金	228,050
建物附属設備	922,047	有給休暇引当金	1,324,070
構築物	563	退職給付引当金	9,594,516
器具備品	1,002,829		
土地	3,464		
<b>無形固定資産</b>	<b>16,638</b>	<b>負 債 合 計</b>	<b>33,326,204</b>
ソフトウェア	16,379	<b>純 資 産 の 部</b>	
その他無形固定資産	258	<b>社 員 資 本</b>	<b>19,467,174</b>
<b>投資その他の資産</b>	<b>7,015,028</b>	<b>資 本 金</b>	<b>3,000,000</b>
投資有価証券	1,500,990	<b>資 本 剰 余 金</b>	<b>1,408,327</b>
関係会社株式	423,384	資本準備金	3,327
長期貸付金	760,166	その他資本剰余金	1,405,000
敷金及び保証金	4,298,992	<b>利 益 剰 余 金</b>	<b>15,058,847</b>
破産更生債権等	45,140	その他利益剰余金	15,058,847
長期前払費用	198,742	基盤更新積立金	2,000,000
繰延税金資産	351,081	繰越利益剰余金	13,058,847
その他の投資等	91,105	<b>評 価 ・ 換 算 差 額 等</b>	<b>△554</b>
貸倒引当金	△654,574	その他有価証券評価差額金	△554
		<b>純 資 産 合 計</b>	<b>19,466,620</b>
<b>資 産 合 計</b>	<b>52,792,825</b>	<b>負 債 及 び 純 資 産 合 計</b>	<b>52,792,825</b>

損 益 計 算 書

自 平成25年 7月 1日  
至 平成26年 6月 30日

(単位：千円)

	金	額
業 務 収 入		80,734,704
業 務 費 用		
人 件 費	57,291,883	
業 務 関 連 費 用	7,418,397	
物 件 関 連 費 用	4,779,105	
研 修 関 連 費 用	1,113,604	
I T 及 び 通 信 費	2,096,111	
そ の 他 業 務 費 用	5,733,132	
合 計	78,432,234	
期 首 未 成 業 務 支 出 金	41,284	
期 末 未 成 業 務 支 出 金	△134,526	78,338,991
营 業 利 益		2,395,712
营 業 外 収 益		
受 取 利 息 及 び 配 当 金	20,571	
そ の 他 营 業 外 収 益	293,873	314,444
营 業 外 費 用		
支 払 利 息	7,084	
貸 倒 引 当 金 繰 入 額	520,000	
そ の 他 营 業 外 費 用	98,278	625,363
経 常 利 益		2,084,793
特 別 損 失		
固 定 資 産 除 売 却 損	14,696	
事 務 所 移 転 関 係 損 失	295,271	309,967
税 引 前 当 期 純 利 益		1,774,826
法 人 税、住 民 税 及 び 事 業 税		1,062,129
法 人 税 等 調 整 額		16,912
当 期 純 利 益		695,784

## 社員資本等変動計算書

自 平成25年 7月 1日

至 平成26年 6月30日

(単位：千円)

	社 員 資 本							評価・換算差額等		純資産 合計	
	資本金	資本剰余金			利益剰余金			社員資本 合計	その他有 価証券評 価差額金		評価・換算 差額等 合計
		資本準備金	その他資 本剰余金	資本剰余金 合計	その他利益剰余金		利益剰余金 合計				
				基盤更新 積立金	繰越利益 剰余金						
当期首残高	3,000,000	3,327	1,460,000	1,463,327	2,000,000	12,575,422	14,575,422	19,038,749	△648	△648	19,038,100
当期変動額											
社員出資金 の増加			225,000	225,000				225,000			225,000
社員出資金 の減少			△280,000	△280,000				△280,000			△280,000
剰余金の配 当						△212,358	△212,358	△212,358			△212,358
当期純利益						695,784	695,784	695,784			695,784
社員資本以 外の項目の 当期変動額 (純額)								-	93	93	93
当期変動額合計	-	-	△55,000	△55,000	-	483,425	483,425	428,425	93	93	428,519
当期末残高	3,000,000	3,327	1,405,000	1,408,327	2,000,000	13,058,847	15,058,847	19,467,174	△554	△554	19,466,620

## 注 記 表

### I. 重要な会計方針に係る事項に関する注記

#### 1. 資産の評価基準及び評価方法

##### (1) 有価証券

満期保有目的の債券	償却原価法（定額法）
関係会社株式	移動平均法に基づく原価法
その他有価証券	
時価のないもの	移動平均法に基づく原価法

##### (2) 未成業務支出金

個別法による原価法

#### 2. 固定資産の減価償却の方法

##### (1) 有形固定資産

定率法

なお、耐用年数は法人税法に規定する方法と同一の基準によっている。

##### (2) 無形固定資産

定額法

なお、耐用年数は原則として法人税法に規定する方法と同一の基準によっているが、自社利用のソフトウェアについては、社内における利用可能期間（5年）に基づく定額法によっている。

#### 3. 引当金の計上基準

##### (1) 貸倒引当金

債権の貸倒れによる損失に備えるため、一般債権については貸倒実績率により、貸倒懸念債権等特定の債権については個別に回収可能性を検討し、回収不能見込額を計上している。

##### (2) 賞与引当金

職員の賞与支給に備えるため、支給見込額のうち、当会計年度の支給対象期間に対応する額を計上している。

##### (3) 事務所移転損失引当金

事務所の移転に伴い将来発生する損失に備えるため、合理的な損失見積額を計上している。

##### (4) 有給休暇引当金

職員の未消化有給休暇に対応する人件費相当額を計上している。

##### (5) 退職給付引当金

社員及び職員の退職給付に備えるため、当会計年度末における退職給付債務の見込額並びに年金資産の見込額に基づき、当会計年度末において発生していると認められる額を



計上している。なお、過去勤務債務は、その発生時の平均残存勤務期間以内の一定の年数（5年）による定額法により費用処理し、数理計算上の差異は、その発生時に一括して費用処理している。

#### 4. 業務収入の計上基準

- ・監査収入 進行基準
- ・その他収入 進行基準（進捗部分について成果の確実性が認められる業務）  
業務期間終了基準（その他の業務）

#### 5. その他計算書類作成のための基本となる重要な事項

- ・消費税等の会計処理方法  
税抜方式によっている。

## II. 貸借対照表に関する注記

1. 有形固定資産の減価償却累計額 2,477,981 千円
2. 関係会社に対する金銭債権・債務
  - ・短期金銭債権 648,434 千円
  - ・長期金銭債権 760,000 千円
  - ・短期金銭債務 481,092 千円
  - ・長期金銭債務 113,050 千円
3. 投資有価証券 1,500,214 千円を公認会計士法施行令第 25 条に基づき供託している。
4. 債務保証  
該当事項はない。

## III. 損益計算書に関する注記

### 1. 業務収入の内訳

・監査収入	67,431,699 千円
・その他収入	13,303,004 千円
計	80,734,704 千円

### 2. 関係会社との取引高

・業務収入	174,553 千円
・業務費用	2,692,575 千円
・受取利息及び配当金	11,862 千円
・その他営業外収益	126,263 千円

#### IV. 税効果会計に関する注記

##### 1. 繰延税金資産の発生の主な原因

繰延税金資産の主な発生原因は、賞与引当金、有給休暇引当金、退職給付引当金等である。

##### 2. 法人税等の税率の変更による繰延税金資産及び繰延税金負債の金額の修正

「所得税法等の一部を改正する法律」(平成 26 年法律第 10 号)が平成 26 年 3 月 31 日に公布され、平成 26 年 4 月 1 日以後に開始する会計年度から復興特別法人税が課されないこととなった。これに伴い、繰延税金資産及び繰延税金負債の計算に使用する法定実効税率は、平成 26 年 7 月 1 日に開始する会計年度に解消が見込まれる一時差異については従来の 38.01%から 35.64%となる。この税率変更により、繰延税金資産の金額は、23,346 千円減少し、法人税等調整額が同額増加している。

#### V. 金融商品に関する注記

##### 1. 金融商品の状況に関する事項

金融商品に対する取り組み方針として、当法人は余裕資金が生じる場合の資金運用については安全性が高い預金としている。また、デリバティブ取引(先物為替予約)については内規に従い、実需の範囲で行っている。

業務未収入金、未収入金及び貸付金については、信用リスクにさらされている。当該リスクに関しては、内規に従い取引先ごとに期日及び残高管理を行いリスクの軽減を図っている。

満期保有目的の債券は、格付けの高い債券のみを対象としているため、信用リスクは僅少である。

未払金、預り金、未払法人税等及び未払消費税等は、1年以内の支払期日である。

## 2. 金融商品の時価等に関する事項

平成 26 年 6 月 30 日（当期の決算日）における貸借対照表計上額、時価及びこれらの差額については、次のとおりである。

（単位：千円）

	貸借対照表計上額 （※ 1）	時価（※ 1）	差額
（1）現金及び預金	28,279,797	28,279,797	-
（2）業務未収入金	12,851,265	12,851,265	-
貸倒引当金（※ 2）	(37,061)	(37,061)	-
（3）未収入金	1,027,056	1,027,056	-
（4）投資有価証券			
満期保有目的の債券	1,500,214	1,504,800	4,585
（5）長期貸付金	760,166	760,166	-
貸倒引当金（※ 3）	(610,000)	(610,000)	-
（6）未払金	(7,618,599)	(7,618,599)	-
（7）未払法人税等	(1,186,385)	(1,186,385)	-
（8）未払消費税等	(802,850)	(802,850)	-
（9）預り金	(655,509)	(655,509)	-

（※ 1）負債に計上されているものについては（ ）で示している。

（※ 2）一般貸倒引当金及び個別貸倒引当金を控除している。

（※ 3）個別貸倒引当金を控除している。

（注 1）金融商品の時価の算定方法

（1）現金及び預金、未収入金

これらは短期間で決済されるため、時価は帳簿価格にほぼ等しいことから、当該帳簿価格によっている。

（2）投資有価証券

これらの時価について、債券は取引所の価格によっている。

（3）業務未収入金、長期貸付金

これらの時価については、貸倒引当金を控除した回収可能見込額によっている。

（4）未払金、未払法人税等、未払消費税等及び預り金

これらは短期間で決済されるため、時価は帳簿価格にほぼ等しいことから、当該帳簿価格によっている。

（注 2）投資有価証券（貸借対照表計上額 776 千円）、関係会社株式（同 423,384 千円）並びに敷金及び保証金（同 4,298,992 千円）については、時価を把握することが極めて困難と考えられるため、上記表には含めていない。

（注 3）先物為替予約の期末残高はない。

## VI. その他

記載金額は、千円未満を切り捨てて表示している。

## 附 属 明 細 書

### 1. 有形固定資産及び無形固定資産の明細

(単位：千円)

区分	資産の種類	期首 帳簿価額	期中 増加額	期中 減少額	当期 償却額	期末 帳簿価額	償却 累計額	期末 取得価額
有形 固定 資産	建 物	12,593	—	—	615	11,978	23,328	35,307
	建物附属設備	1,083,215	92,301	2,825	250,644	922,047	1,135,082	2,057,129
	構 築 物	387	311	—	134	563	177	741
	器 具 備 品	532,945	719,462	12,615	236,962	1,002,829	1,319,393	2,322,223
	土 地	3,464	—	—	/	3,464	/	3,464
	計	1,632,606	812,075	15,440	488,356	1,940,884	2,477,981	4,418,865
無形 固定 資産	ソフトウェア	18,142	10,558	274	12,046	16,379	78,379	94,759
	そ の 他 無形固定資産	303	—	—	44	258	638	896
	計	18,445	10,558	274	12,090	16,638	79,017	95,656

(注)器具備品の増加は、主にデスクトップ仮想化によるものである。

### 2. 引当金の明細

(単位：千円)

区分	期首残高	当期 増加額	当期減少額		期末残高
			目的使用	その他	
貸 倒 引 当 金	171,098	557,061	696	35,828	691,635
賞 与 引 当 金	1,708,355	1,594,280	1,708,355	—	1,594,280
事務所移転損失引当金	55,983	185,906	7,809	82	233,997
有 給 休 暇 引 当 金	1,413,348	918,957	876,547	131,687	1,324,070
退 職 給 付 引 当 金	10,706,391	1,617,400	2,729,275	—	9,594,516

(注 1)貸倒引当金の当期減少額・その他欄の金額は、債権回収及び一般債権の貸倒実績率による洗替額である。

(注 2)事務所移転損失引当金及び有給休暇引当金の当期減少額・その他欄の金額は、いずれも見積額と実績額との差額である。

3. 業務費用の明細

(単位：千円)

科目	内 訳	金	額
人 件 費			
	報 酬 給 与	39,354,587	
	賞 与	9,539,211	
	賞 与 引 当 金 繰 入 額	1,594,280	
	有 給 休 暇 引 当 金 繰 入 額	△89,277	
	退 職 給 付 費 用	1,617,400	
	法 定 福 利 費	5,843,568	
	福 利 厚 生 費	511,776	
	支 払 報 酬	19,344	
	出 向 者 負 担 金 受 入 額	△1,954,553	
	そ の 他 人 件 費	855,544	57,291,883
業 務 関 連 費 用			
	業 務 委 託 費	3,362,450	
	業 務 会 費	593,469	
	職 業 賠 償 保 険 料	813,428	
	グ ロー バ ル 加 盟 料	2,649,048	7,418,397
物 件 関 連 費 用			
	施 設 賃 借 料	3,808,258	
	管 理 委 託 費	464,214	
	備 品 等 リ ー ス 料	8,463	
	水 道 光 熱 費	163,760	
	修 繕 費	5,573	
	減 価 償 却 費	328,834	4,779,105
研 修 関 連 費 用			
	研 修 費	843,697	
	図 書 費	169,797	
	研 修 運 営 費	100,109	1,113,604
I T 及 び 通 信 費			
	I T 関 連 費 用	1,619,419	
	通 信 費	324,915	
	減 価 償 却 費	151,776	2,096,111
そ の 他 業 務 費 用			
	間 接 業 務 委 託 費	968,212	
	旅 費 交 通 費	2,286,188	
	諸 会 費	418,571	
	事 務 用 消 耗 品 費	384,124	
	印 刷 ・ 配 送 費	163,437	
	租 税 公 課	490,540	
	保 険 料	65,314	
	採 用 費	153,228	
	広 告 宣 伝 費	113,944	
	会 議 費	114,166	
	貸 倒 引 当 金 繰 入 額	1,232	
	そ の 他 経 費	574,170	5,733,132
合 計			78,432,234

# 独立監査人の監査報告書

平成 25 年 8 月 9 日

有限責任 あずさ監査法人  
理事長 内山 英世 殿

三 優 監 査 法 人  
代 表 社 員 公 認 会 計 士 杉 田 純 ㊞  
業 務 執 行 社 員

代 表 社 員 公 認 会 計 士 山 本 公 太 ㊞  
業 務 執 行 社 員

当監査法人は、公認会計士法第 34 条の 32 の規定に基づき、有限責任 あずさ監査法人の平成 24 年 7 月 1 日から平成 25 年 6 月 30 日までの第 29 期会計年度の計算書類、すなわち、貸借対照表、損益計算書、社員資本等変動計算書、注記表及び附属明細書について監査を行った。

## 計算書類に対する理事長の責任

有限責任 あずさ監査法人の代表社員である理事長（以下「理事長」という。）の責任は、我が国において一般に公正妥当と認められる企業会計の基準に準拠して計算書類を作成し適正に表示することにある。これには、不正又は誤謬による重要な虚偽表示のない計算書類を作成し適正に表示するために理事長が必要と判断した内部統制を整備及び運用することが含まれる。

## 監査人の責任

当監査法人の責任は、当監査法人が実施した監査に基づいて、独立の立場から計算書類に対する意見を表明することにある。当監査法人は、我が国において一般に公正妥当と認められる監査の基準に準拠して監査を行った。監査の基準は、当監査法人に計算書類に重要な虚偽表示がないかどうかについて合理的な保証を得るために、監査計画を策定し、これに基づき監査を実施することを求めている。

監査においては、計算書類の金額及び開示について監査証拠を入手するための手続が実施される。監査は、試査を基礎として行われ、監査手続は、当監査法人の判断により、不正又は誤謬による計算書類の重要な虚偽表示のリスクの評価に基づいて選択及び適用される。監査の目的は、内部統制の有効性について意見表明するためのものではないが、当監査法人は、リスク評価の実施に際して、状況に応じた適切な監査手続を立案するために、計算書類の作成と適正な表示に関連する内部統制を検討する。また、監査には、理事長が採用した会計方針及びその適用方法並びに理事長によって行われた見積りの評価も含め全体としての計算書類の表示を検討することが含まれる。

当監査法人は、意見表明の基礎となる十分かつ適切な監査証拠を入手したと判断している。

## 監査意見

当監査法人は、上記の計算書類が、我が国において一般に公正妥当と認められる企業会計の基準に準拠して、当該計算書類に係る会計年度の財政状態及び経営成績をすべての重要な点において適正に表示しているものと認める。

## 利害関係

有限責任 あずさ監査法人と当監査法人又は業務執行社員との間には、公認会計士法の規定により記載すべき利害関係はない。

以上

# 独立監査人の監査報告書

平成 26 年 8 月 8 日

有限責任 あずさ監査法人  
理事長 内山 英世 殿

三 優 監 査 法 人  
代 表 社 員 公 認 会 計 士 杉 田 純 ㊞  
業 務 執 行 社 員

代 表 社 員 公 認 会 計 士 山 本 公 太 ㊞  
業 務 執 行 社 員

当監査法人は、公認会計士法第 34 条の 32 の規定に基づき、有限責任 あずさ監査法人の平成 25 年 7 月 1 日から平成 26 年 6 月 30 日までの第 30 期会計年度の計算書類、すなわち、貸借対照表、損益計算書、社員資本等変動計算書、注記表及び附属明細書について監査を行った。

## 計算書類に対する理事長の責任

有限責任 あずさ監査法人の代表社員である理事長（以下「理事長」という。）の責任は、我が国において一般に公正妥当と認められる企業会計の基準に準拠して計算書類を作成し適正に表示することにある。これには、不正又は誤謬による重要な虚偽表示のない計算書類を作成し適正に表示するために理事長が必要と判断した内部統制を整備及び運用することが含まれる。

## 監査人の責任

当監査法人の責任は、当監査法人が実施した監査に基づいて、独立の立場から計算書類に対する意見を表明することにある。当監査法人は、我が国において一般に公正妥当と認められる監査の基準に準拠して監査を行った。監査の基準は、当監査法人に計算書類に重要な虚偽表示がないかどうかについて合理的な保証を得るために、監査計画を策定し、これに基づき監査を実施することを求めている。

監査においては、計算書類の金額及び開示について監査証拠を入手するための手続が実施される。監査は、試査を基礎として行われ、監査手続は、当監査法人の判断により、不正又は誤謬による計算書類の重要な虚偽表示のリスクの評価に基づいて選択及び適用される。監査の目的は、内部統制の有効性について意見表明するためのものではないが、当監査法人は、リスク評価の実施に際して、状況に応じた適切な監査手続を立案するために、計算書類の作成と適正な表示に関連する内部統制を検討する。また、監査には、理事長が採用した会計方針及びその適用方法並びに理事長によって行われた見積りの評価も含め全体としての計算書類の表示を検討することが含まれる。

当監査法人は、意見表明の基礎となる十分かつ適切な監査証拠を入手したと判断している。

## 監査意見

当監査法人は、上記の計算書類が、我が国において一般に公正妥当と認められる企業会計の基準に準拠して、当該計算書類に係る会計年度の財政状態及び経営成績をすべての重要な点において適正に表示しているものと認める。

## 利害関係

有限責任 あずさ監査法人と当監査法人又は業務執行社員との間には、公認会計士法の規定により記載すべき利害関係はない。

以上